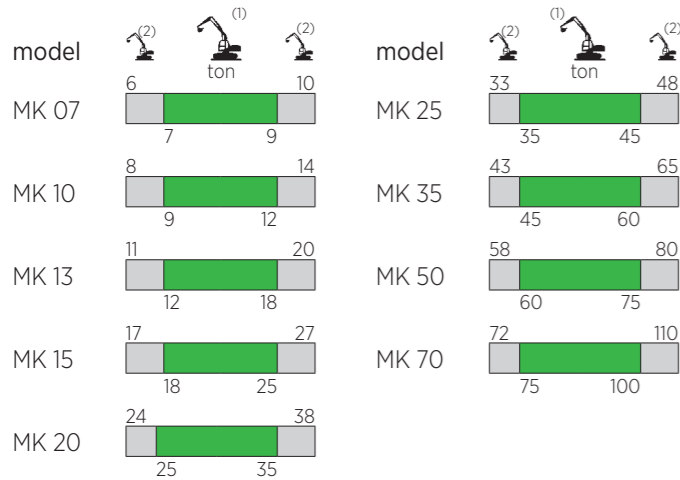


SERIE MK

FRANTUMATORE MULTI KIT MULTI KIT PULVERIZER BROYEUR MULTI KIT DEMOLEDOR MULTI KIT MEHRZWECKGERÄT MULTI KIT GARRA DEMOLIDORA MULTIFUNÇÕES

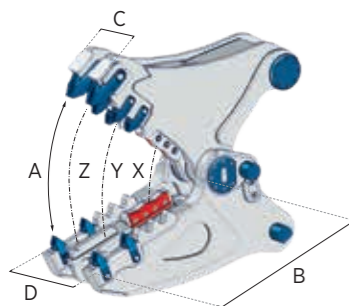


(1) Accoppiamento escavatore-attrezzatura ottimale
Optimum excavator-equipment combination
Couplage pelle-équipement optimal
Acomplamiento excavadora-implemento optimal
Optimale Bagger-Ausrüstung Kombination
Combinação máquina-implemento ideal

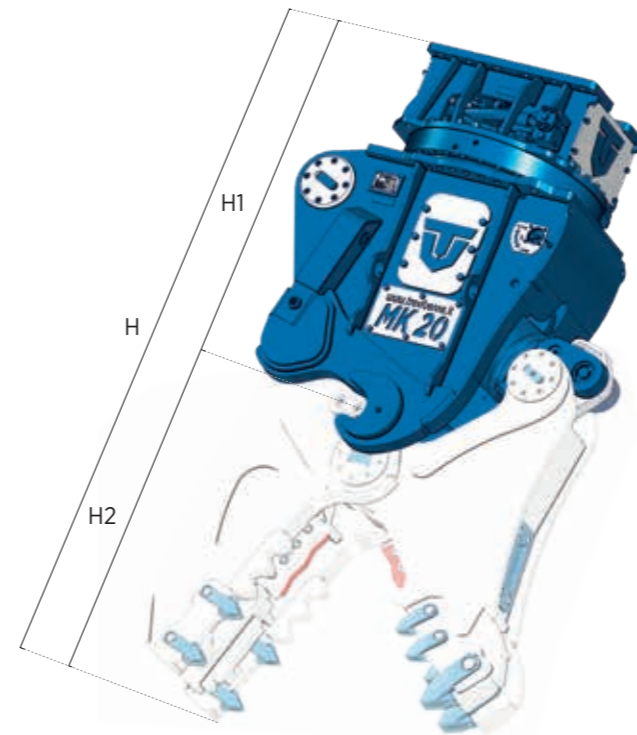
(2) Accoppiamento escavatore-attrezzatura possibile
Possible excavator-equipment combination
Couplage pelle-équipement possible
Acomplamiento excavadora-implemento possible
Mögliche Bagger-Ausrüstung Kombination
Combinação máquina-implemento possível

		MK 07 *	MK 10 *	MK 13 *	MK 15	MK 20	MK 25	MK 35	MK 50	MK 70
	kg.	410	570	795	1205	1490	1970	2150	3470	5020
H1**	mm.	810	1000	1055	1220	1330	1370	1375	1540	1720
	bar	300	340	340	340	340	340	340	340	340
	l/min.	80 / 150	150 / 250	180 / 250	180 / 250	200 / 300	250 / 350	300 / 400	400 / 500	450 / 600
	bar	140	140	140	140	140	140	140	140	140
	l/min.	10	10	10	10	10	10	10	30	30
		/	/	/	/	/	/	/	✓	✓

*Versione meccanica / **Mechanical version / **Version mécanique / *Versión mecánica / *Mechanischer Version
**H = H1 + H2



		Kit FR								
		MK 07	MK 10	MK 13	MK 15	MK 20	MK 25	MK 35	MK 50	MK 70
	kg.	250	410	635	680	1035	1270	1720	2940	3940
A	mm.	530	660	720	740	880	905	970	1100	1300
B	mm.	510	610	630	660	790	820	860	1030	1130
C	mm.	175	195	235	300	310	360	390	440	500
D	mm.	305	355	390	465	485	570	640	720	770
	mm.	140	140	180	220	260	260	260	260	325
H2**	mm.	660	760	870	890	1045	1100	1210	1440	1580
X	t.	80	121	137	208	225	318	362	400	535
Y	t.	43	66	71	110	137	148	165	220	285
Z	t.	32	44	55	71	88	115	126	140	190
∅ max	mm.	20	25	30	35	40	45	50	60	75
	mm.	/	/	/	/	/	/	/	/	/
	mm.	/	/	/	/	/	/	/	/	/
	mm.	/	/	/	/	/	/	/	/	/

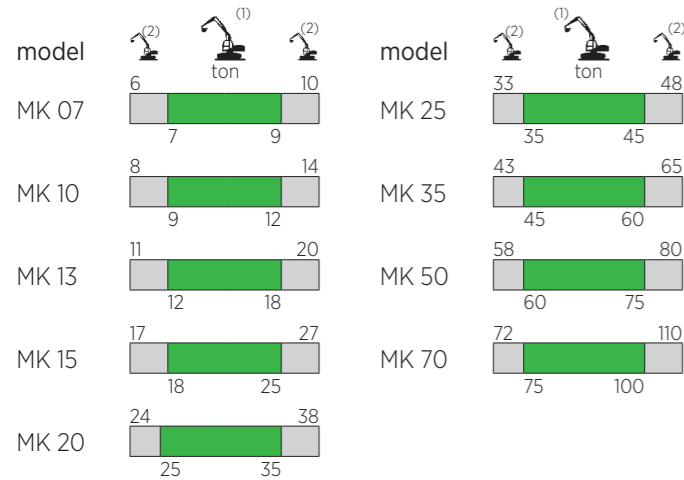


		Kit CS								
		MK 07	MK 10	MK 13	MK 15	MK 20	MK 25	MK 35	MK 50	MK 70
	kg.	210	360	580	630	950	1240	1425	2290	2850
A	mm.	250	320	400	420	480	500	525	575	700
B	mm.	325	390	450	485	525	560	565	660	755
C	mm.	65	75	80	100	120	130	130	135	165
D	mm.	250	300	300	330	380	435	435	480	550
	mm.	310	370	410	470	510	565	565	660	755
H2**	mm.	545	630	725	775	890	935	990	1150	1300
X	t.	188	274	340	461	565	790	812	875	1100
Y	t.	75	110	132	170	258	318	345	385	470
Z	t.	43	66	82	93	137	159	175	205	240
∅ max	mm.	30	35	40	50	60	65	70	90	110
	mm.	80	120	140	210	360	380	400	500	600
	mm.	/	100	120	140	230	250	260	300	400
	mm.	/	/	/	/	/	/	/	/	/



SERIE MK

FRANTUMATORE MULTI KIT MULTI KIT PULVERIZER BROYEUR MULTI KIT DEMOLEDOR MULTI KIT MEHRZWECKGERÄT MULTI KIT GARRA DEMOLIDORA MULTIFUNÇÕES

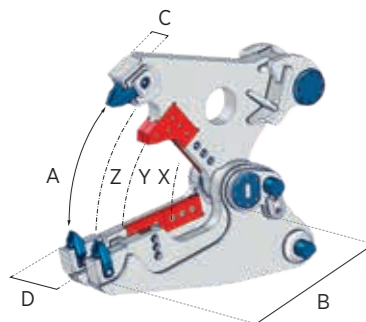


(1) Accoppiamento escavatore-attrezzatura ottimale
Optimum excavator-equipment combination
Couplage pelle-équipement optimal
Acoplamiento excavadora-implemento optimal
Optimale Bagger-Ausrüstung Kombination
Combinação máquina-implemento ideal

(2) Accoppiamento escavatore-attrezzatura possibile
Possible excavator-equipment combination
Couplage pelle-équipement possible
Acoplamiento excavadora-implemento possible
Mögliche Bagger-Ausrüstung Kombination
Combinação máquina-implemento possível

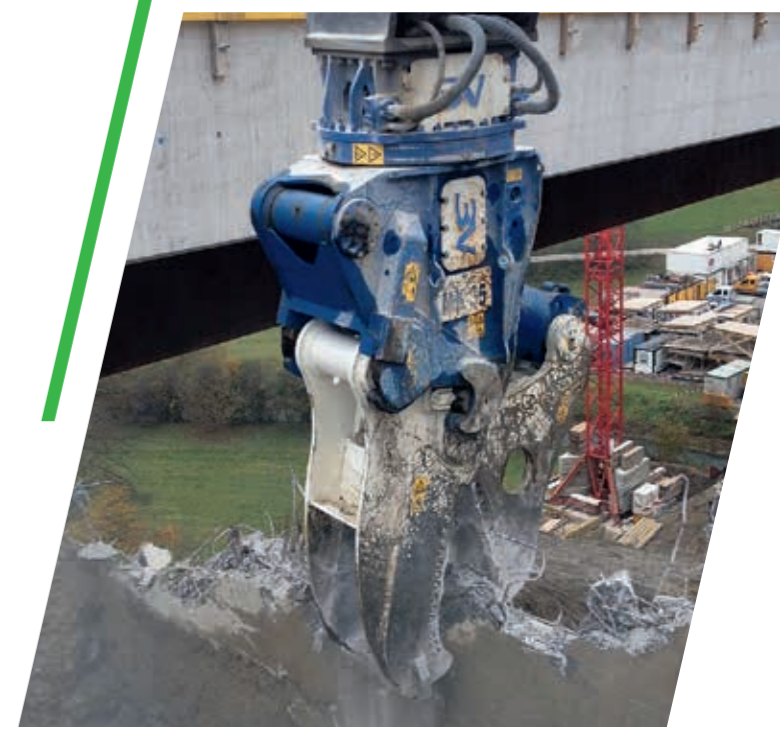
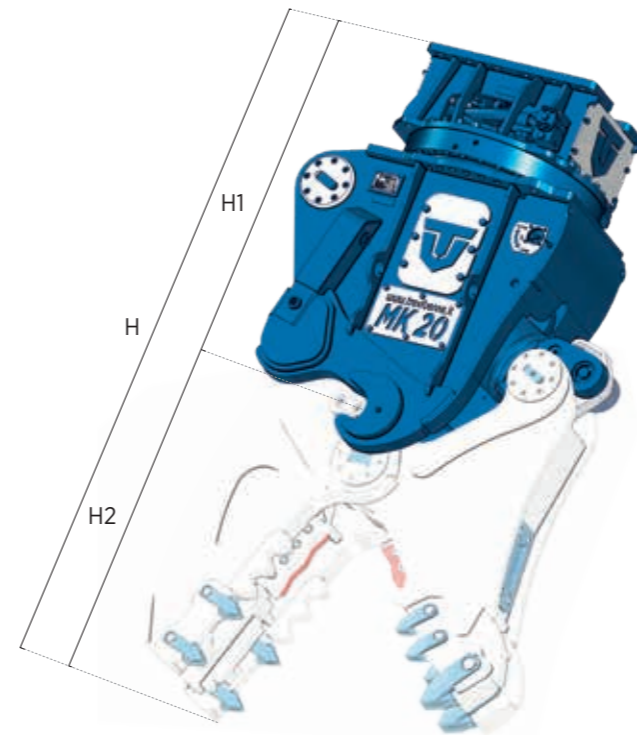
		MK 07 *	MK 10 *	MK 13 *	MK 15	MK 20	MK 25	MK 35	MK 50	MK 70
	kg.	410	570	795	1205	1490	1970	2150	3470	5020
H1**	mm.	810	1000	1055	1220	1330	1370	1375	1540	1720
	bar	300	340	340	340	340	340	340	340	340
	l/min.	80 / 150	150 / 250	180 / 250	180 / 250	200 / 300	250 / 350	300 / 400	400 / 500	450 / 600
	bar	140	140	140	140	140	140	140	140	140
	l/min.	10	10	10	10	10	10	10	30	30
		/	/	/	/	/	/	/	✓	✓

*Versione meccanica / **Mechanical version / **Version mécanique / **Versión mecánica / **Mechanischer Version
**H = H1 + H2



		Kit CB								
		MK 07	MK 10	MK 13	MK 15	MK 20	MK 25	MK 35	MK 50	MK 70
	kg.	*	450	585	720	1090	1305	1780	2900	3890
A	mm.	*	580	640	740	810	850	910	990	1160
B	mm.	*	560	700	720	800	815	875	1065	1180
C	mm.	*	100	100	110	130	130	130	175	185
D	mm.	*	290	310	320	350	410	410	560	610
	mm.	*	350	400	420	480	500	500	575	640
H2**	mm.	*	800	920	1000	1125	1155	1255	1490	1640
X	t.	*	241	296	461	559	768	812	900	1010
Y	t.	*	66	71	110	137	170	192	220	290
Z	t.	*	44	55	71	88	110	126	140	185
∅ max	mm.	*	30	35	40	45	50	55	70	85
	mm.	/	/	/	/	/	/	/	/	/
	mm.	/	/	/	/	/	/	/	/	/
	mm.	/	/	/	/	/	/	/	/	/

(*) Disponibile su richiesta / (*) Available on request / (*) Disponible sur demande / (*) Disponible a petición / (*) Verfügar auf Anfrage
(*) Disponivel para pedido

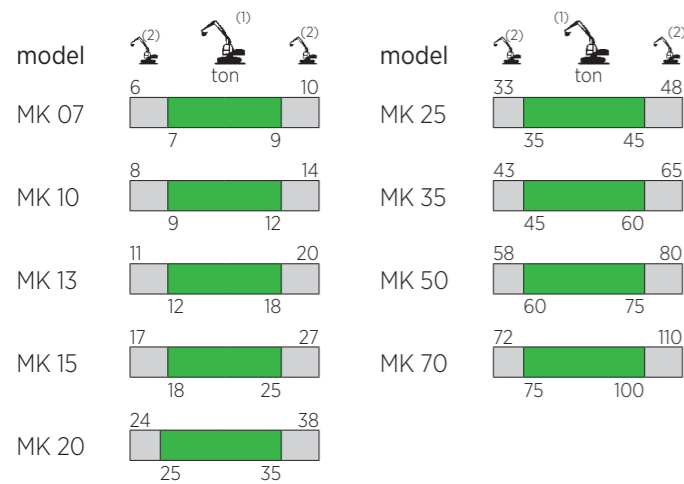


		Kit CH								
		MK 07	MK 10	MK 13	MK 15	MK 20	MK 25	MK 35	MK 50	MK 70
	kg.	225	*	610	740	1000	1300	1590	2720	*
A	mm.	310	*	445	500	635	550	720	880	*
B	mm.	420	*	580	615	750	785	960	1025	*
C	mm.	160	*	235	275	295	350	350	425	*
D	mm.	275	*	335	395	415	475	475	565	*
	mm.	340	*	530	530	660	600	750	875	*
H2**	mm.	650	*	900	910	1080	1100	1280	1480	*
X	t.	123	*	269	285	411	790	812	810	*
Y	t.	70	*	115	126	165	236	241	270	*
Z	t.	43	*	66	88	110	143	148	150	*
∅ max	mm.	30	*	40	45	50	55	60	65	*
	mm.	/	/	/	/	/	/	/	/	/
	mm.	/	/	/	/	/	/	/	/	/
	mm.	/	/	/	/	/	/	/	/	/

(*) Disponibile su richiesta / (*) Available on request / (*) Disponible sur demande / (*) Disponible a petición / (*) Verfügar auf Anfrage
(*) Disponivel para pedido

SERIE MK

FRANTUMATORE MULTI KIT
 MULTI KIT PULVERIZER
 BROYEUR MULTI KIT
 DEMOLETOR MULTI KIT
 MEHRZWECKGERÄT MULTI KIT
 GARRA DEMOLIDORA MULTIFUNÇÕES



(1) Accoppiamento escavatore-attrezzatura ottimale
Optimum excavator-equipment combination
 Couplage pelle-équipement optimal
 Acoplamiento excavadora-implemento optimal
 Optimale Bagger-Ausrüstung Kombination
 Combinação máquina-implemento ideal

(2) Accoppiamento escavatore-attrezzatura possibile
Possible excavator-equipment combination
 Couplage pelle-équipement possible
 Acoplamiento excavadora-implemento posible
 Mögliche Bagger-Ausrüstung Kombination
 Combinação máquina-implemento possível

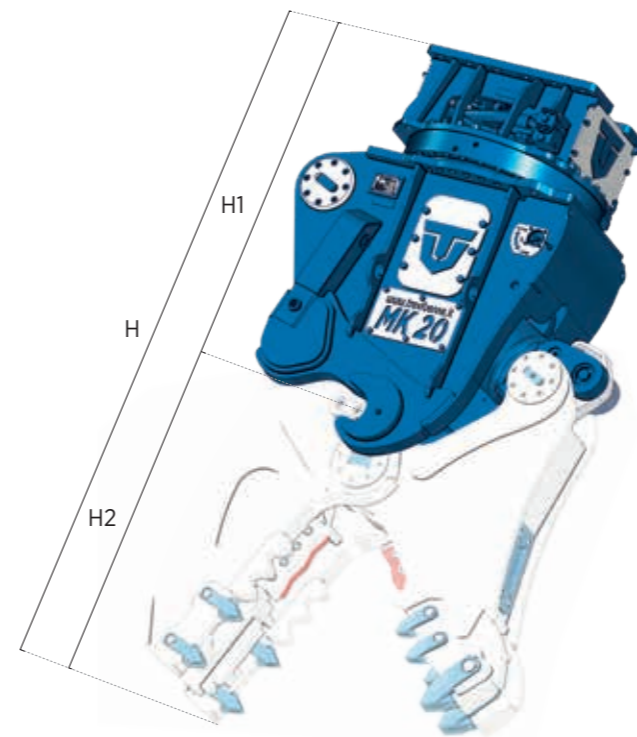
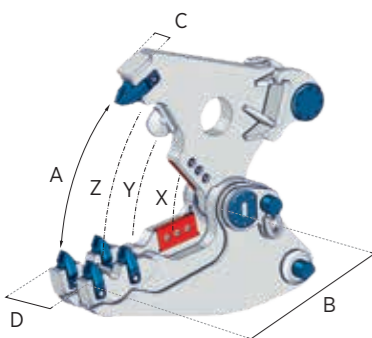
		MK 07 *	MK 10 *	MK 13 *	MK 15	MK 20	MK 25	MK 35	MK 50	MK 70
	kg.	410	570	795	1205	1490	1970	2150	3470	5020
H1**	mm.	810	1000	1055	1220	1330	1370	1375	1540	1720
	bar	300	340	340	340	340	340	340	340	340
	l/min.	80 / 150	150 / 250	180 / 250	180 / 250	200 / 300	250 / 350	300 / 400	400 / 500	450 / 600
	bar	140	140	140	140	140	140	140	140	140
	l/min.	10	10	10	10	10	10	10	30	30
		/	/	/	/	/	/	/	✓	✓

*Versione meccanica / **Mechanical version / *Version mécanique / *Versión mecánica / *Mechanischer Version
 **H = H1 + H2



		Kit HC								
		MK 07	MK 10	MK 13	MK 15	MK 20	MK 25	MK 35	MK 50	MK 70
	kg.	250	435	575	680	1075	1235	1700	2750	*
A	mm.	525	600	740	835	920	945	1010	1150	*
B	mm.	490	610	710	740	765	815	875	1070	*
C	mm.	90	100	100	110	130	130	130	175	*
D	mm.	240	300	300	340	350	400	450	550	*
	mm.	125	150	200	175	240	250	250	290	*
H2**	mm.	690	810	925	1005	1125	1170	1275	1500	*
X	t.	107	148	181	241	318	384	422	465	*
Y	t.	48	66	82	99	143	165	197	220	*
Z	t.	32	44	55	71	93	115	126	140	*
∅ max	mm.	20	25	30	35	40	45	50	60	*
	mm.	/	/	/	/	/	/	/	/	/
	mm.	/	/	/	/	/	/	/	/	/
	mm.	/	/	/	/	/	/	/	/	/

(*) Disponibile su richiesta / (*) Available on request / (*) Disponible sur demande / (*) Disponible a petición / (*) Verfügar auf Anfrage
 (*) Disponível para pedido



		Kit CL								
		MK 07	MK 10	MK 13	MK 15	MK 20	MK 25	MK 35	MK 50	MK 70
	kg.	*	*	*	560	1000	1400	1750	2860	*
A	mm.	*	*	*	270	350	370	400	455	*
B	mm.	*	*	*	360	465	520	780	905	*
C	mm.	*	*	*	115	145	150	160	180	*
D	mm.	*	*	*	310	390	440	480	560	*
	mm.	*	*	*	320	400	430	480	560	*
H2**	mm.	*	*	*	505	630	695	750	940	*
X	t.	*	*	*	241	296	351	384	440	*
Y	t.	*	*	*	165	219	247	252	285	*
Z	t.	/	/	/	121	154	175	186	215	*
∅ max	mm.	/	/	/	/	/	/	/	/	/
	mm.	/	/	/	/	/	/	/	/	/
	mm.	/	/	/	/	/	/	/	/	/
	mm.	*	*	*	10	12	14	16	18	*

(*) Disponibile su richiesta / (*) Available on request / (*) Disponible sur demande / (*) Disponible a petición / (*) Verfügar auf Anfrage
 (*) Disponível para pedido